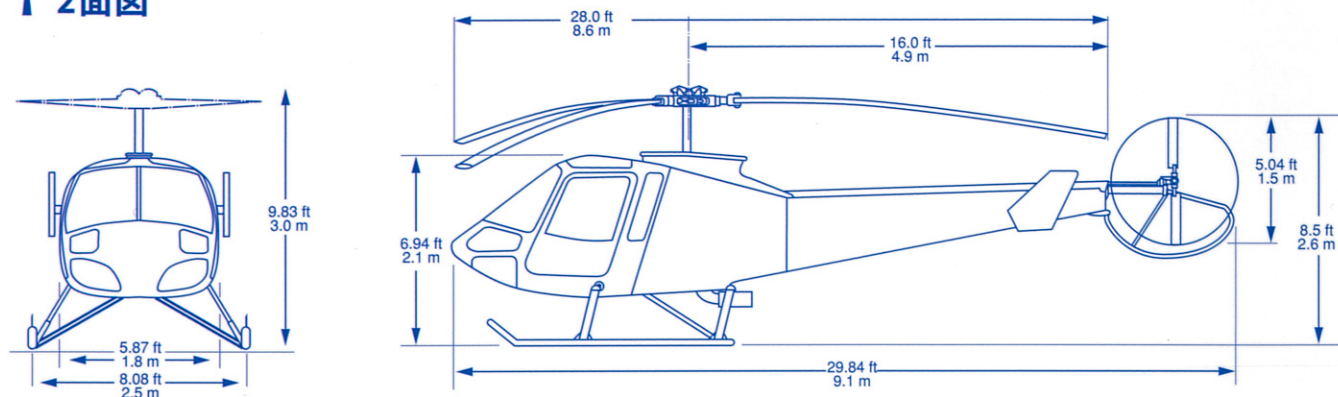


THE BEST VALUE PERFORMER

2面図



スペック

項目	エンストロム 480B	
発動機	RR 250-C20W (420shp)	
回転翼 メイン/テール	全関節式金属製3枚/金属製2枚	
寸法	全長	9.1m
	全幅	2.5m
	全高	3.0m
降着装置	スキッド式オレオ緩衝	
最大速度	231km/h	
巡航速度	212km/h	
上昇率	1,600fpm (海面上)	
実用上昇限度	13,000ft	
航続距離	685km	
燃料容量	341Liter	
離陸出力	305shp	
連続最大出力	277shp	
最大離陸重量	1,361kg	
空虚重量	826kg	
有効搭載重量	535kg	
発動機パーティクル・セパレーター	標準装備	
人員	1~5人	
空調装置(エアコン)	任意装備可能	



私たちエアロファシリティは2006年、米国のヘリコプターメーカーであるエンストロム社と日本国内における総販売代理店契約を結びました。エンストロム社は1959年に米国ミシガン州で創立。これまでに1,100機以上のヘリコプターを世界に送り出し、すでに18カ国で運航されています。現行モデルはピストンエンジンの280FX、F28F、タービンエンジンの480B。低運用コスト、高い安全性、優れた操縦安定性など、抜群のパフォーマンスを誇るヘリコプターです。



エアロファシリティ株式会社
 〒105-0004 東京都港区新橋4-9-1 新橋プラザビル15F
 TEL:03-5402-6884 FAX:03-5402-6885
<http://www.aero.co.jp>



SINGLE TURBINE HELICOPTER ENSTROM 480B



今こそ「安全性」&「ローコスト」 多用途ヘリコプター ENSTROM 480B

大空を自由に駆け巡るヘリコプターは、救急救助、監視、空撮、人員輸送などをスピーディーにかつ効率的に行うことができます。一方、空を飛ぶことは大きなリスクとコストを伴うのも事実です。そして、そのリスクとコストを最小限に抑え、最大限のメリットを享受できるのがENSTROM 480Bです。長年の経験と信頼、そして誇り高き忠誠心を秘めたエンジニアたちのマインドが生み出したENSTROM 480Bは、小型ヘリコプターの中でも圧倒的な安定性を誇り、安全な運航に大きく寄与しています。また、時間管理部品が他ヘリコプターに比べ極端に少なく、ランニングコストを大幅に削減できます。ENSTROM 480Bが世界中で多くのミッションに携わっている理由はここにあるのです。



モデル・ミッション **警察用**

警察ミッションで欠かせないハイビジョンカメラ等装備品を搭載し、かつ経済的なランニングコストで、世界中の治安維持に貢献しています。



モデル・ミッション **VIP輸送**

最大5名(パイロット含む)の乗員を、目的地まで快適な空の旅に導きます。上質な革張りのシート(オプション)は、VIPのおもてなしに最適です。

パイロット 養成に最適!

小型ヘリコプターの中で圧倒的な操縦安定性を誇り、訓練機として最適な機体です。陸上自衛隊がヘリコプター訓練機としてENSTROM 480Bを採用した実績が、その評価をゆるぎないものにしています。



空撮 ミッションに最適!

運用コストが低いENSTROM 480Bは、合理的な空撮ミッションを可能にします。スチール撮影だけでなく、ハイビジョン動画を撮影できる機材の搭載もできます。赤外線カメラを搭載して警察のミッションに対応することも可能です。



プライベート・ ユースに最適!

ENSTROM 480Bは運用コストが低く、且つ優れた操縦安定性を有するので、タービン・ヘリコプターのオーナー・パイロットとしての夢を実現できる最適な機体です。もちろん、乗客として快適な空の旅を楽しむこともできます。



OPTION

ENSTROM 480Bは、エアコン、ストレッチャー装置など豊富なオプションをご用意しております。



▽グラスコックピットモジュール



▽各種機外カメラジナル



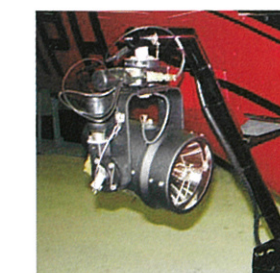
▽ストレッチャー装置



▽フロート



▽写真撮影用窓



▽サーチライト(SX-5)