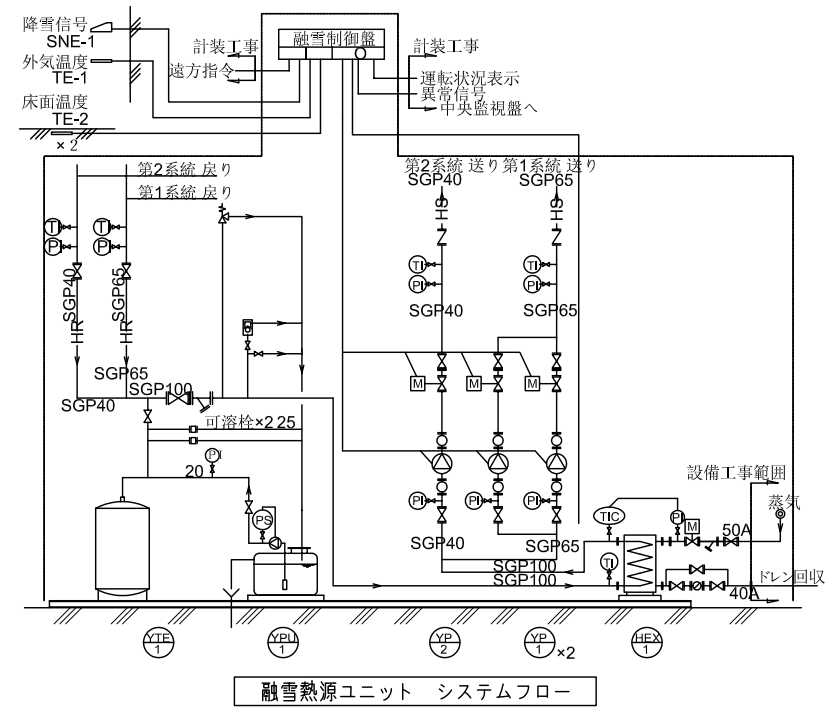
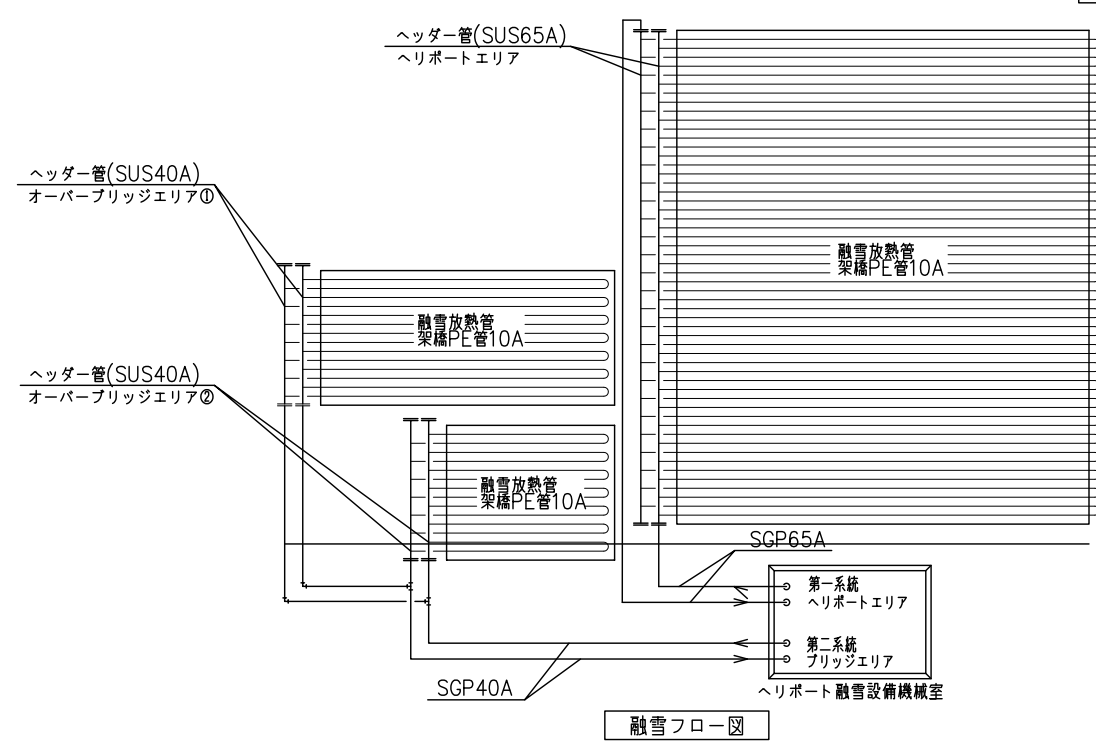


融雪設備仕様及び工事区分表

部 位	仕 様	HP	建築	電気	空調	衛生	他
融雪熱源ユニット	熱交換器: シェルアンドチューブ熱交換器 温水循環ポンプ 膨張タンク 補給水加圧装置 蒸気コントロールバルブ50A 配管・バルブ類 温度・圧力計器類 ユニット架台・タラップ 温水融雪制御盤 ヒーター制御盤	○					
	コンクリート基礎		○				
	不凍液排水 40A 供給蒸気配管 40A					○	○
融雪不凍液	不凍液35%濃度	○					
送水管	ヘリポート系統 SGP65A ブリッジ系統 SGP40A 保温 屋内: GW保温筒 アルミガラスクロス外装 屋外: GW保温筒 カラー鋼板外装 架台: 鋼製 溶融亜鉛メッキ	○					
	鉄骨ピース取付 機械室外壁貫通処理: SUSパネル 断熱材裏打ち		○				
温水ヘッダー管	SUS 40A、SUS 65A	○					
融雪放熱管	架橋ポリエチレン管 10A	○					
センサー類	降雪センサー 路面温度センサー	○					
ヒーター	RTヒーター(油脂回収桶 渡り板 油脂回収配管 油水分離槽)	○					
	電源供給 ヒーター制御盤まで			○			

*特記なき限り、国土交通省大臣官房官庁官舎部監修「公共建築工事標準仕様書(機械設備工事編)平成28年版」による。
*特記なき限り鉄部は全て溶融亜鉛めっき仕上げとする

HP: ヘリポート工事
建築: 建築工事(鉄骨); 鉄骨工事
電気: 電気設備工事
空調: 空調設備工事
衛生: 衛生設備工事



融雪設備仕様

①融雪能力			
対 象	能 力	面 積	備 考
第1系統	400W/m ² (350kcal/m ² ・hr)	480m ²	ヘリポートエリア
第2系統	400W/m ² (350kcal/m ² ・hr)	48m ²	オーバーブリッジ

②配管仕様			
種 別	仕 様	接 合	備 考
融雪放熱管	酸素不透過架橋ポリエチレン管 10A (φ9.8/φ13)	専用金属継手	2L/min・回路
送集水管	SUS304tp Sch10	溶接・フランジ	
送水管	SGP(黒) 外面錆止め塗装	溶接・フランジ	

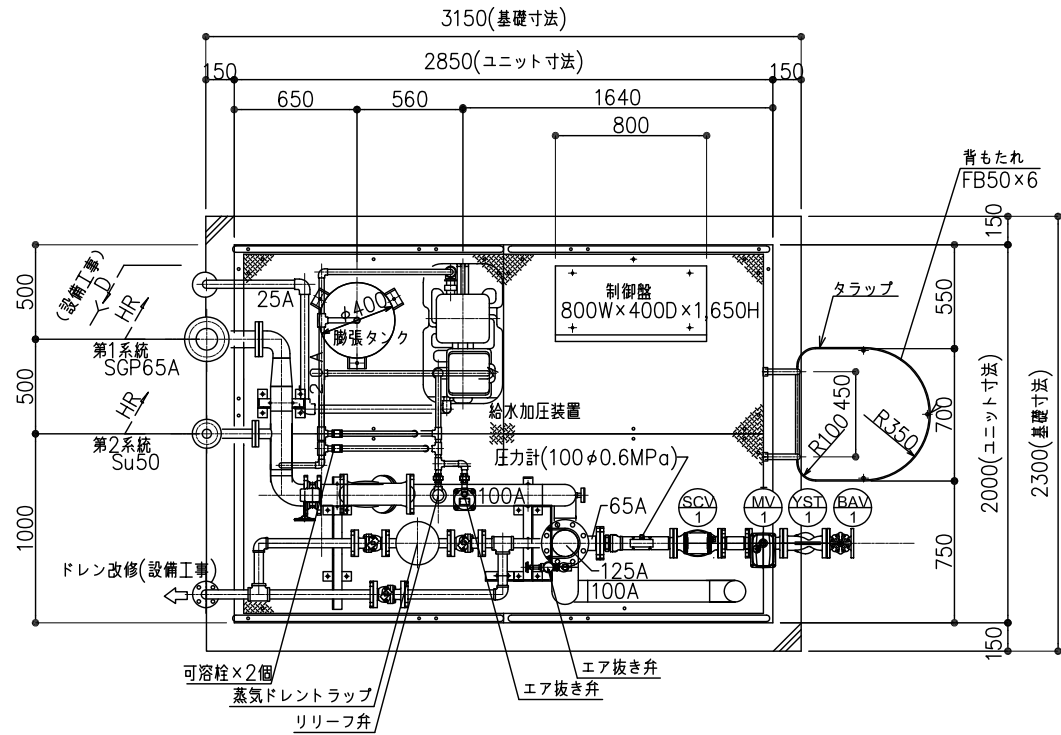
③保温仕様			
種 別	仕 様	厚 さ	備 考
送水管 屋内	GW保温筒 アルミガラスクロス外装	20mm	
送水管 屋外	GW保温筒 カラー鋼板外装	20mm	

融雪熱源ユニット 機器リスト

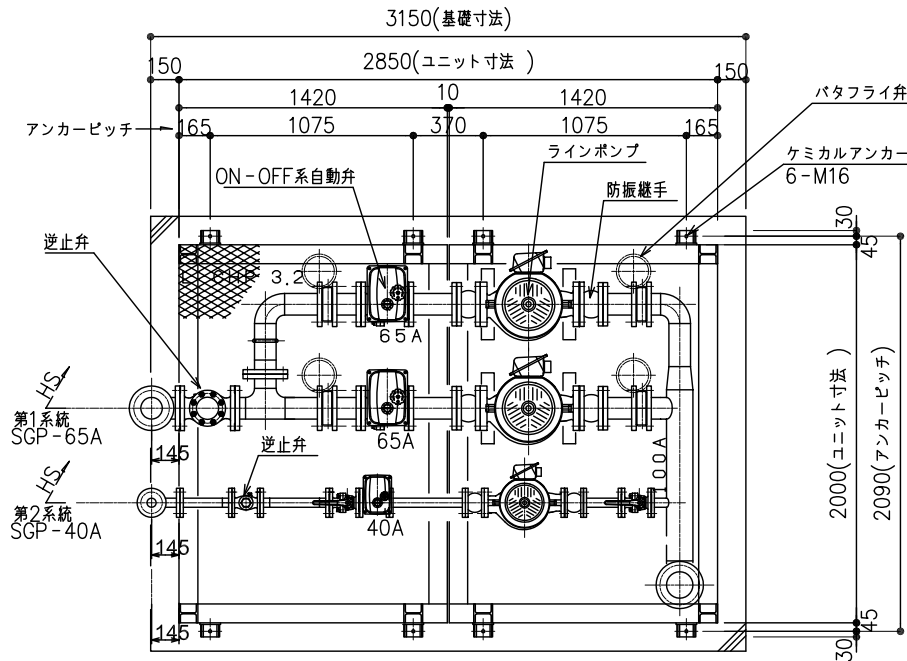
記号	機器名称	機器仕様	台数
HEX-1	熱交換器	型式: シェルアンドチューブ熱交換器 交換熱量: 249kW 1次側: 蒸気(0.19MPa) 2次側: 不凍液35%濃度	1
YP-1	温水循環ポンプ	型式: 渦巻式ラインポンプ 流量×揚程: 340L/min 電動機容量: 3.7kW	2
YP-2	温水循環ポンプ	型式: 渦巻式ラインポンプ 流量×揚程: 45L/min 電動機容量: 0.757kW	1
YTE-1	膨張タンク	型式: 密閉式膨張タンク(空調用) 有効容量: 100.0L	1
YPU-1	補給水加圧装置	型式: 給水加圧装置 タンク容量: 50L	1

◎この図は、参考図です。設計条件、周辺環境等により着陸帯の大きさ、仕様等が異なります。この図を利用し問題が生じて弊社も、責任を負いません。

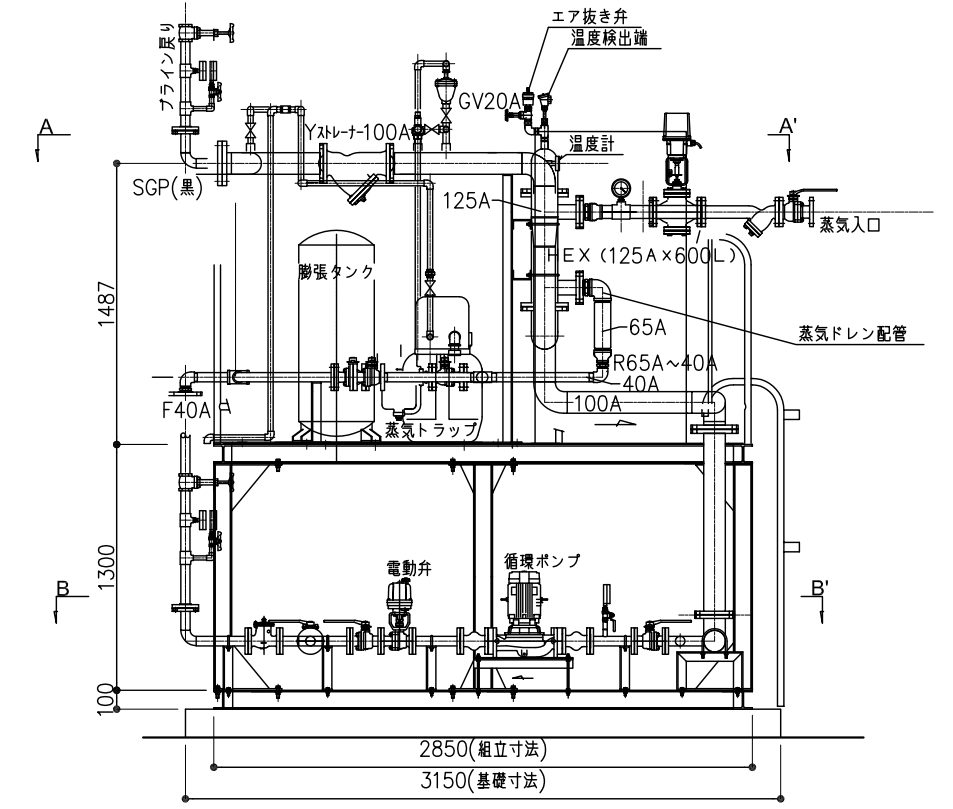
問い合わせ先TEL:03-5402-6810 **SAMPLE**



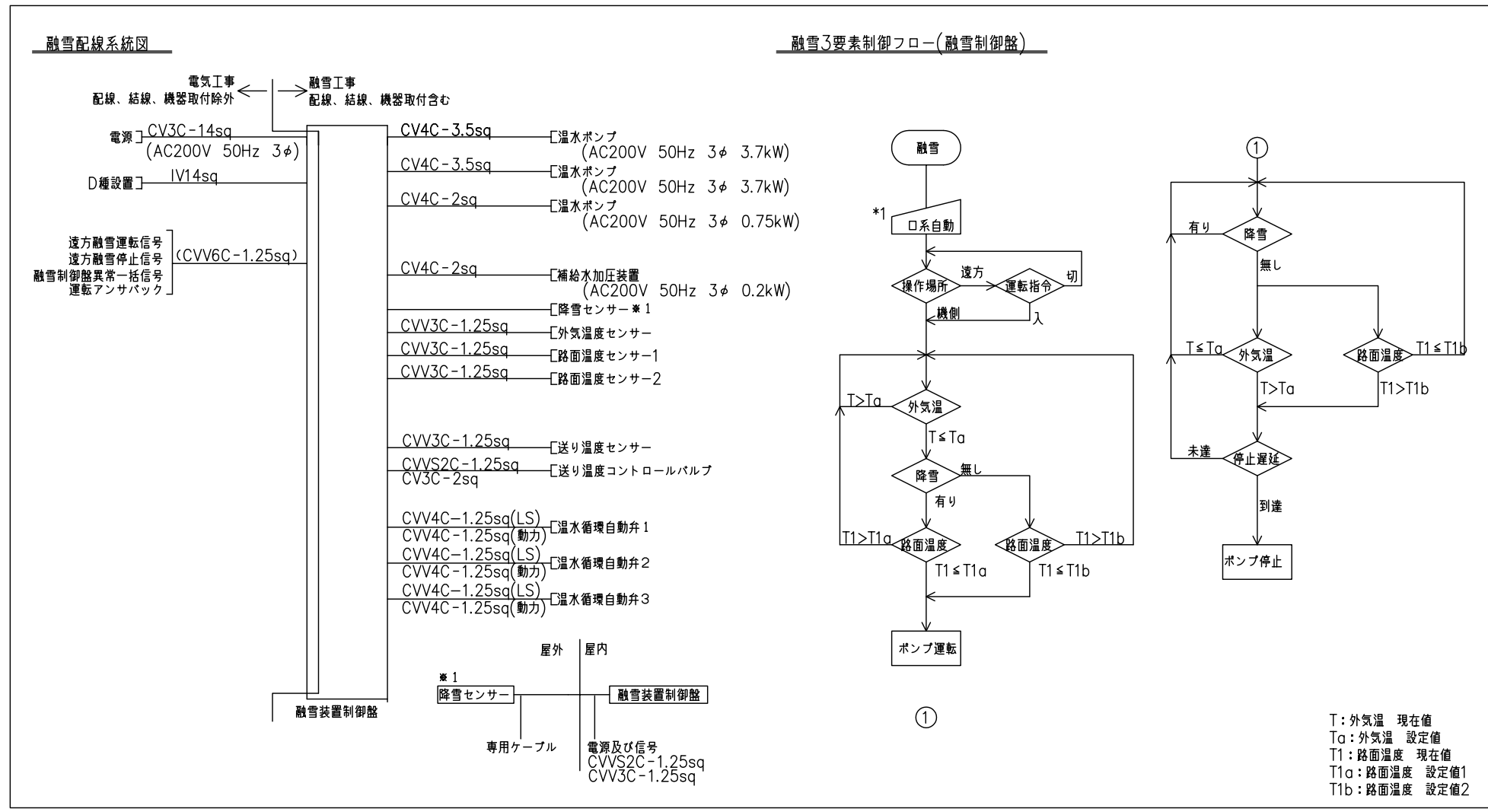
A-A' 断面図



B-B' 断面図



ユニット 側面図



◎この図は、参考図です。設計条件、周辺環境等により着陸帯の大きさ、仕様等が異なります。この図を利用し問題が生じて弊社に責任を負いません。

問い合わせ先 TEL: 03-5402-6810 **SAMPLE**

東京都47920号一級建築士事務所	承認 (東條)	特記	訂正	縮尺 A3版 1:40	件名 飛行場外離着陸場 (融雪)	図面番号 融-02
エアロファシリティ株式会社	担当 (東條) 製図 (田中)			完成年月日 18.04.23	図面名称 融雪設備詳細図・系統図・ユニット詳細図 (温水)	(7-a-02)