

■待避標識表示内容（1250×350）

緊急用ヘリコプターが接近したら
この場所に待避して下さい

赤枠 巾20mm
文字は75mm角とする。 ※白地に赤文字とし、赤枠とする。

塗装工程

凡例

塗料：アクリルウレタン樹脂系（ノンスリップ塗装）

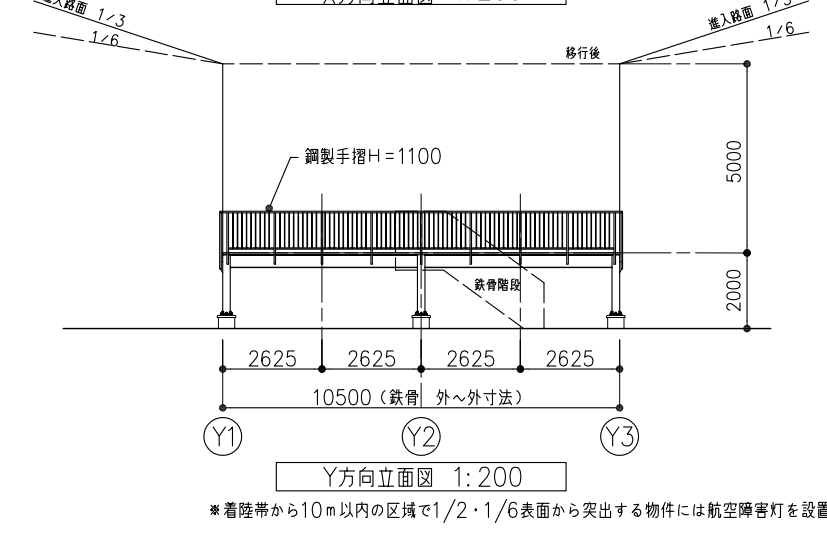
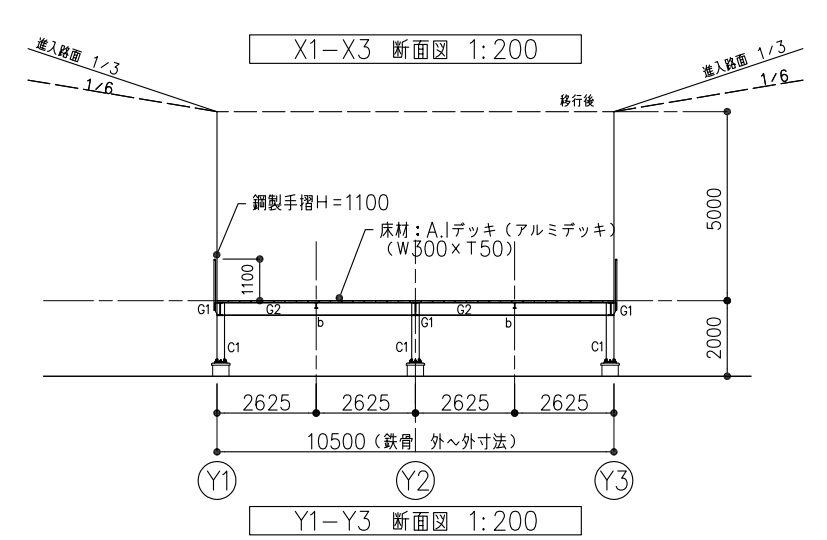
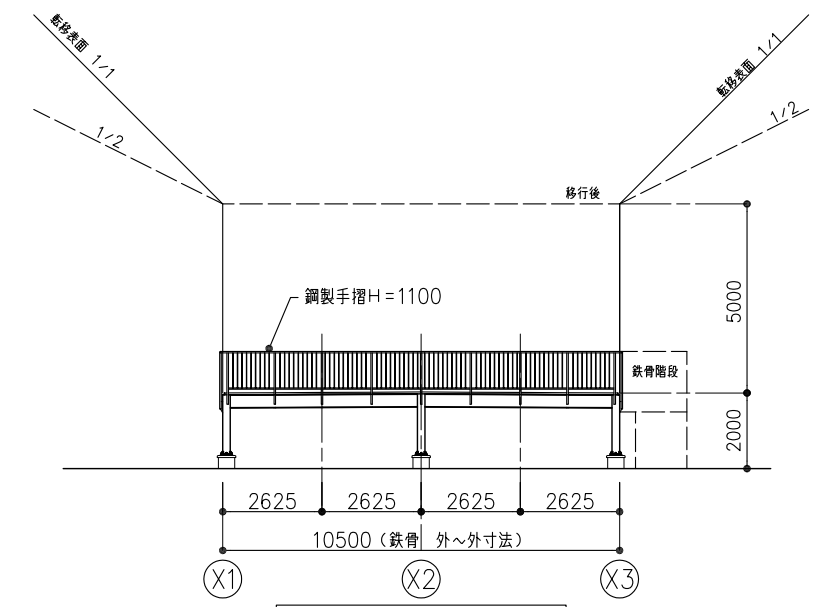
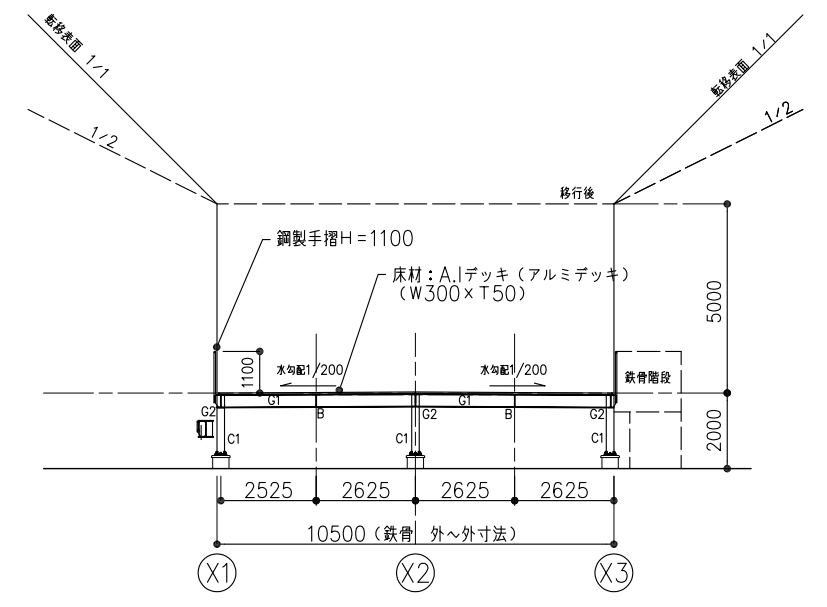
1 プライマー
2 下塗り
3 中塗り
4 上塗り
5 トップコート
6 ピース等散布

A色：緑色（地の色）
（日塗工：Y49-40T）
B色：黄色（線・標識・矢印）
（日塗工：Y09-50X）

『緊急救助用スペース』 設置基準（東京消防庁）

1. 離着陸帯	大きさ ……10m×10m以上
	構造 ……使用上の運航に十分耐える強度を有するもの
	表面 ……十分に平坦、滑り止め処置
	標識 ……最大縦断勾配 2%以下
	地の色：グリーン、その他：イエロー
2. 進入区域	進入表面勾配 ……着陸方向 1/3以下 及び進入表面勾配 ……同表面の上に出る高さの物件がないこと。
3. 転移表面	転移表面勾配 ……着陸方向 1/1以下
4. 航空灯火	着陸区域照明灯 ……離着陸地帯の周辺であって、航空機の航行に障害とならない場所に設置すること。 （航空可変白の不動光 4基）
	境界灯 ……離着陸地帯の境界線上。 ※着陸区域照明灯4基に代えて境界灯8基でも可。
	飛行場灯台 ……周囲の状況から位置の確認が困難な場合に必要。 （航空可変白の不動光）※簡易式可
	夜間照明点灯方式 ……防災センターからの遠隔操作方式とするが 屋上部分においても操作が可能であること。
	非常電源装置 ……非常電源（連続4時間以上の継続供給が可能な自家発電設備）を設置すること。
5. その他施設	配線 ……耐火電線とする。
	インターホン ……待避場所の直近に防災センターと連絡できるインターホンを設置すること。
	径路 ……待避場所が避難階段及び非常用エレベーターと有効に通じていること。
	最終扉表示 ……屋上へ通ずる最終の扉の屋内側に「ヘリコプター緊急救助用スペース」と表示し、屋外側に「消防隊進入口」と表示すること。

※消防局により基準が異なる場合がありますので、所轄消防署にご確認ください。



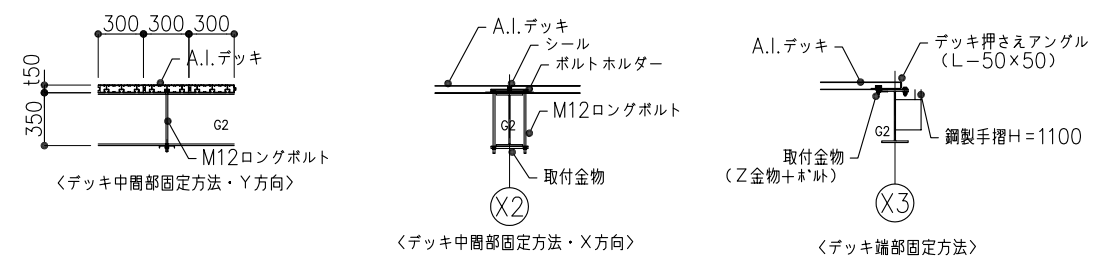
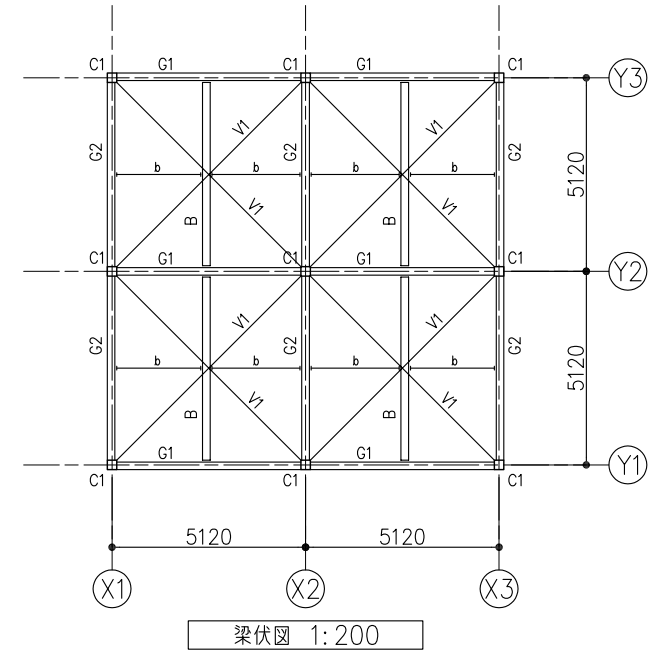
■参考資料（部材リスト）

部材リスト	材重量
C1	ロ-200×200×9
G1・G2	H-350×175×7×11
B	H-350×175×7×11
b	H-150×75×5×7
V1	L-65×65×6

※メンバーは、ヘリポートの形態等により変わります。

■参考資料（床材リスト）

床材リスト	材重量
A. I.デッキ	アルミ合金押出材：6063S-T5 w300×t50 10.4m×10.5m=109.2m ² （約27.5kg/m ² ）
材重量 合計	3.01 t

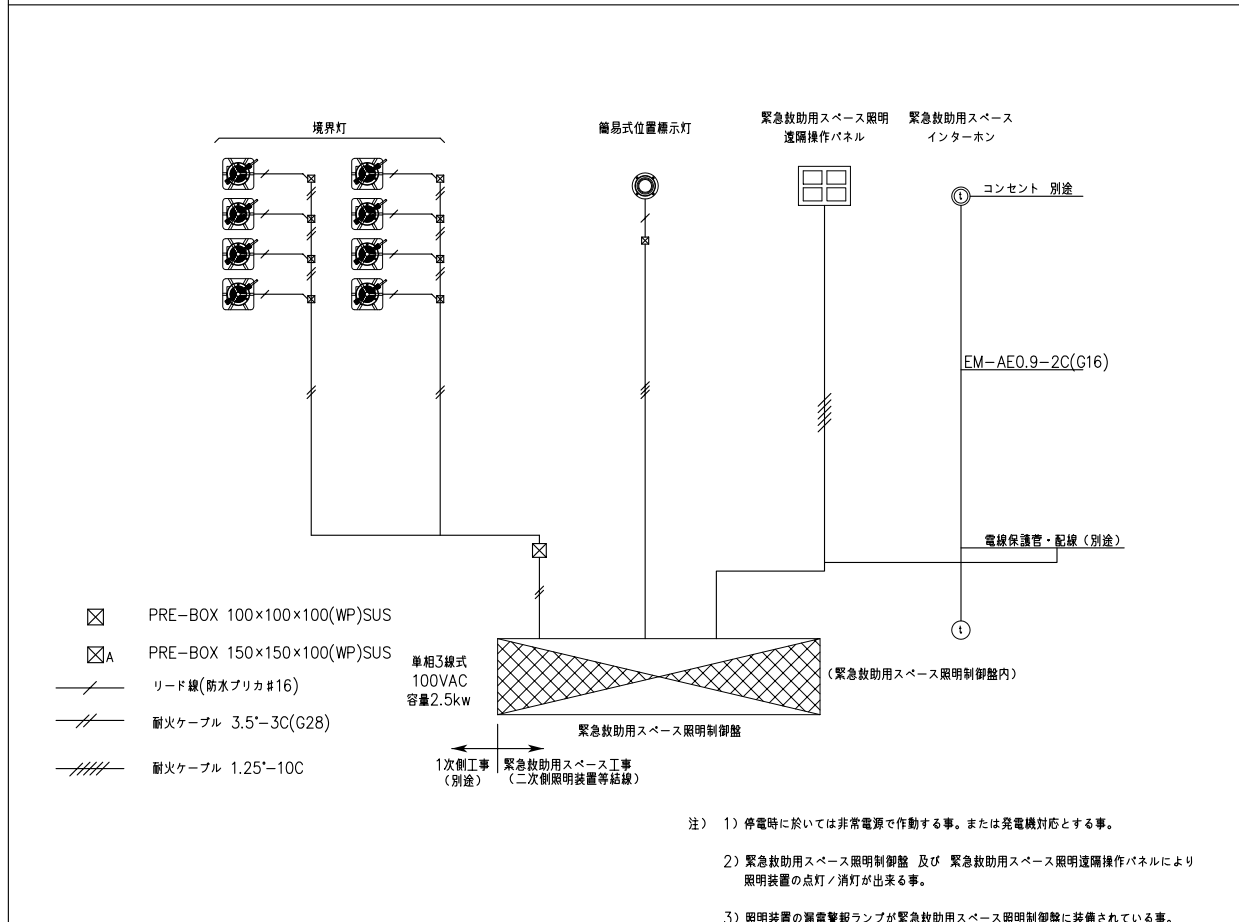


◎この図は、参考図です。設計条件、周辺環境等により着陸帯の大きさ、仕様等が異なります。この図を利用し問題が生じて弊社も責任を負いません。 問い合わせ先TEL:03-5402-6810 **SAMPLE**

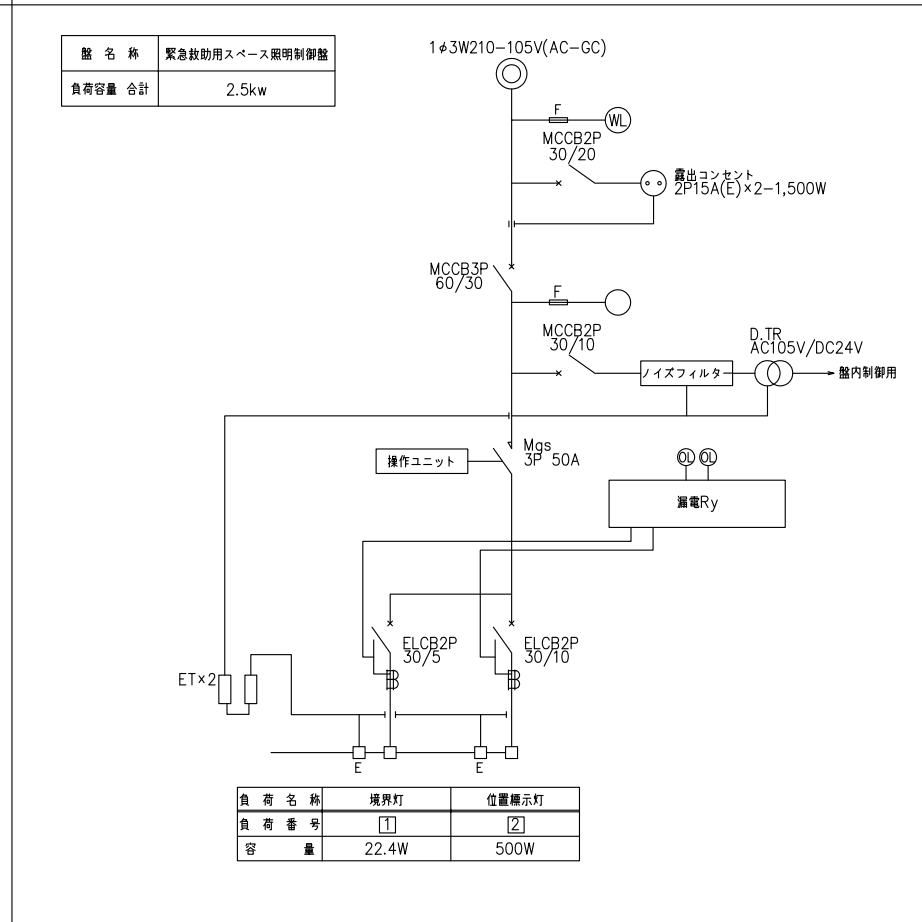
東京都47920号一級建築士事務所	東條	特記	訂正	縮尺	件名	図面番号
エアロファシリティ株式会社	東條 田中			A3版 1:200	緊急救助用スペース（基本タイプ）	故-01
				完成年月日	図面名称	
				18.04.23	平面図・伏図・断面図・立面図	

<p>境界灯</p> <p>仕様: 入力電源: AC100V ランプ: 2.8W, LED ケース: アルミダイキャスト レンズ: 航空青(境界灯) レンズガード: アルミダイキャスト 重量: 約 5.0 kg 引出リード線: 約 400mm L=BLK N=WHT CHASSIS GND=YEL/GRN</p>	<p>簡易式位置標示灯</p> <p>仕様: 入力電源: AC100V レンズマウント: アルミダイキャスト レンズ: 白色 HEART RESISTANT ランプ: 500W×1 ハロゲン 点滅比: 30回/分 電気回路: 集積回路 重量: 4kg</p>	<p>緊急救助用スペース照明制御盤</p> <p>仕様: 扉: SUS, 厚さ t=1.5 ボディ: SUS, 厚さ t=1.5 色: ライトベージュ (5Y7/1) 扉形式: 窓付片扉 設置: 屋外型 重量: 約 48.0 kg パイロットランプ: 主電源-白熱灯 その他-LED 備考: コンセント1500W×1箇所 インターホン内蔵</p> <p>注) 設置条件により屋内型 又は、屋外型の選択が可能。 * エアロファシリティ社(日本製) 同等品</p>	<p>インターホン</p> <p>仕様: 電源: AC100V 消費電力: 最大 2W 待受 0.5W 通話方式: 電話形同時通話 呼出音: 電子発音音(音量調整不可) 形状: 壁取付形 材質: HIPS樹脂 カラー: エッグホワイト 通話距離: 700m / 0.65mm</p> <p>注) 親機側のコンセントは別途工事 * アイホン社(日本製) Model AT-416 同等品</p>	<p>緊急救助用スペース照明遠隔操作パネル</p> <p>屋内壁掛型 仕様: 入力: DC24V ボディ: 鋼板 t=1.0 カバー: 鋼板 t=1.0 塗装: 基準-SUS=ヘアライン仕上 色: ライトベージュ (5Y7/1) 重量: 2.3kg パイロットランプ: LED</p> <p>屋内パネル型 仕様: 入力: DC24V 材質: SUS 塗装: 基準-SUS=ヘアライン仕上 パイロットランプ: LED</p> <p>注) 設置条件により屋内壁掛型 又は、屋内パネル型の選択が可能。 * エアロファシリティ社(日本製) 同等品</p>
---	---	--	--	---

緊急救助用スペース照明装置電気系統



緊急救助用スペース照明制御盤 結線図



電気負荷表

緊急救助用スペース設置装置名	電力/eα	装備数	合計電力
緊急救助用スペース照明制御盤	350W	1	350W
境界灯	2.8W	8	22.4W
簡易式位置表示灯	500W	1	500W
インターホン	2W	1	2W
コンセント	1500W	1	1500W
緊急救助用スペース照明遠隔操作パネル	-	1	-
合計			2374.4W

◎この図は、参考図です。設計条件、周辺環境等により着陸帯の大きさ、仕様等が異なります。この図を利用し問題が生じて弊社に責任を負いません。 問い合わせ先TEL:03-5402-6810 **SAMPLE**